

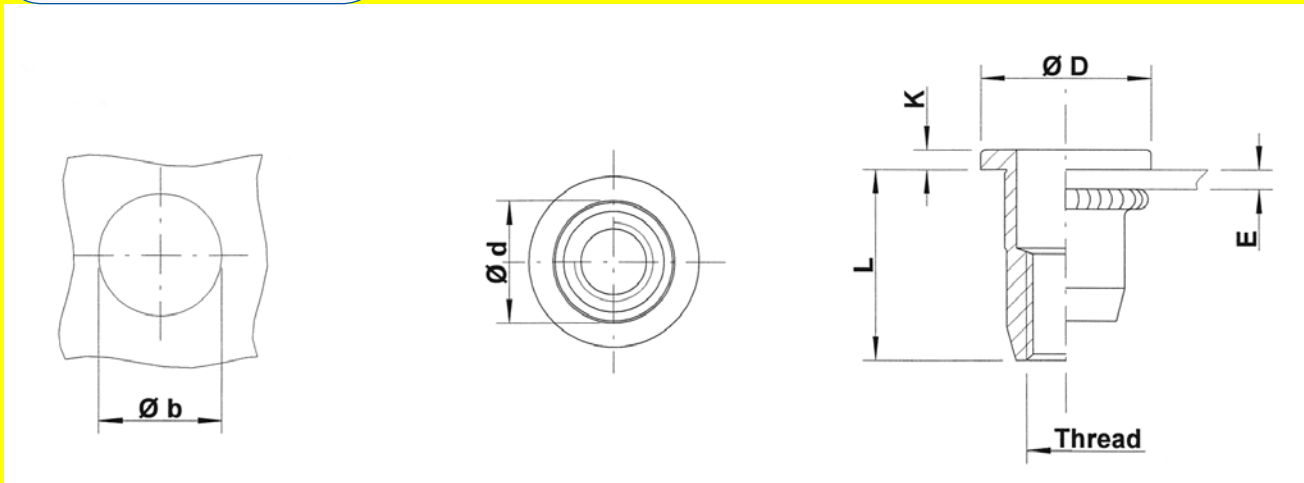


## Steel

Splined shank  
 Flat head  
 Open end

Zinktop 480h, Cr<sup>VI</sup> - free

UPO RS



THREAD	TYPE	E = grip	L	b <sup>+0,1</sup> = drill dia	d = splined shank	D	K	kg/1000	ORDER CODE	BOX Q
M4	UPO30 RS	0,5-3,0	10,75	6,4	6,3	10,0	0,75	1,5	524 709	5000
	UPO45 RS	3,0-4,5	12,25	6,4	6,3	10,0	0,75	1,6	524 729*	5000
M5	UPO30 RS	0,5-3,0	12,0	7,4	7,3	11,0	1,0	2,2	525 709	4000
	UPO55 RS	3,0-5,5	15,0	7,4	7,3	11,0	1,0	2,6	525 729	3000
M6	UPO30 RS	0,5-3,0	14,5	9,4	9,3	13,0	1,5	4,4	526 709	2000
	UPO55 RS	3,0-5,5	16,5	9,4	9,3	13,0	1,5	4,7	526 729	2000
M8	UPO30 RS	0,5-3,0	16,0	11,5	11,4	16,0	1,5	6,5	528 709	1250
	UPO55 RS	3,0-5,5	18,5	11,5	11,4	16,0	1,5	7,1	528 729	1200
M10	UPO35 RS	0,8-3,5	19,75	13,0	12,9	18,5	2,25	10,0	520 709	750
	UPO60 RS	3,5-6,0	22,75	13,0	12,9	18,5	2,25	10,8	520 729	700

\* **Non-stock item:** minimum order quantity required after depletion of stock

All dimensions in mm - Technical data subject to modification  
 Tolerances and characteristics see chapter 'Technical Information'



How to order or inquire: Please prefix the TUBTARA order code with 'R852-' example: R852-513550